



bubbelbadkar

## **westerbergs norden 170 o**

Halvelliptiskt kar med gott om badutrymme och som är lättplacerat i de flesta badrum.

1700x900 mm, minsta höjd: 665 mm.  
Kardjup: 500 mm, baddjup: 430 mm.  
Vattenmängd: 320 liter.

**Art.nr. 200 812 70** endast kar

**Art.nr. 200 812 71** system Comfort

**Art.nr. 200 812 72** system Superior

**Art.nr. 200 812 73** system Executive

Tillval front:

**Art.nr. 200 812 75** vit

Tillval gavel:

**Art.nr. 200 812 79** vit

### **bra att veta**

Karet är framställt i sanitetsakryl av högsta kvalitet och är förstärkt med glasfiberarmerad polyester. Detta ger ett kar med många fördelar. Det håller värmen bra och har en blank och slitstark yta som motverkar uppkomst av mikroorganismer.

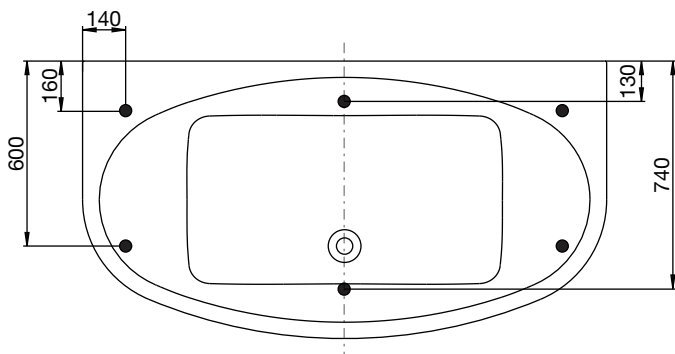


bubbelbadkar

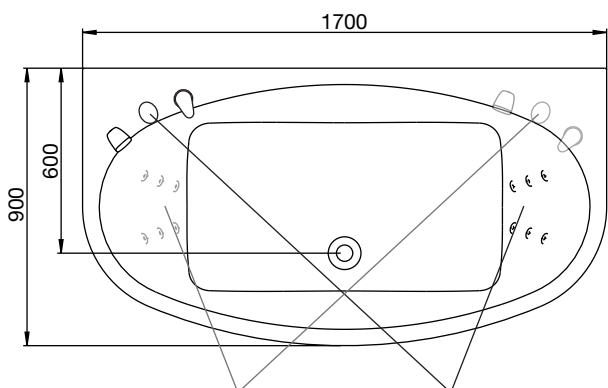
## westerbergs norden 170 o

### stödfotsplacering

För att undvika att en stödfot hamnar mitt över golvbrunnen bör du kontrollera var karets stödfötter och utlopp är placerade. Fötternas placering kan variera med  $\pm 50$ mm.

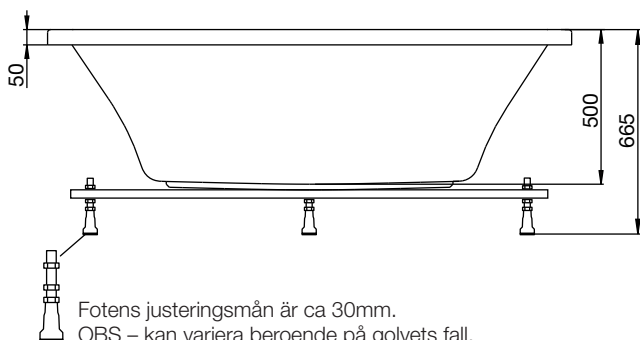


### ytermått



alternativ placering av sargblandare och ryggmassage      standardplacering av sargblandare och ryggmassage

### höjdmått



Fotens justeringsmån är ca 30mm.  
OBS – kan variera beroende på golvets fall.

### material

Karet är framställt i sanitetsakryl av högsta kvalitet och är förstärkt med glasfiberarmerad polyester. Detta ger ett kar med många fördelar. Det håller värmen bra och har en blank och slitstark yta som motverkar uppkomst av mikroorganismer.

Sanitetsakrylen är mycket hållbar och lätt att rengöra. Om karet tappar glansen går det utmärkt att polera och sedan vaxa med vanligt bil- eller båtvar. Repor och småskador går lätt att slipa och polera bort eftersom akrylen är genomfärgad.

Karet har en förstärkt bottenplatta och elgalvaniserat benstativ för att förhindra rostangrepp. Justerbara fötter gör det lätt att passa in karet på de allra flesta golv. Karet levereras med komplett avloppssats.

### vattenvolym

Volym 320 liter  
(upp till överfyllnadsskydd)

### front

Karet går att få med front och gavel.

### blandare

På detta kar passar Round, Square, Ocean och Soft. Karet går att få med alternativ placering av blandare och ryggmassage.

### underhållsvärmare

Detta kar går att få med 1,5kW värmare. System Comfort och Superior kan även uppgraderas till 3,0kW värmare.

### tänk på

Vid inbyggnad skall karet finnas på plats då avvikelser i mått kan förekomma. Westerbergs ansvarar inte för problem som uppstår på grund av att en inbyggnad gjorts innan karet levererats.

Rätt till ändringar i specifikationen förbehålles  
2011-01-27